



# Cucina Bompani

COLLEZIONE ARGENTINA 2018



# Vivi, cucina e compra italiano

## Vive, cocina y compra italiano

### **Qualche buona ragione per acquistare Bompani**

Perché scegliere Bompani? Qualche buona ragione noi ve la possiamo dare e sono le stesse buone ragioni che ci hanno contraddistinto nei primi 60 anni della nostra storia.

Quando venne fondata la Bompani io non ero ancora nato, ma a Modena cresceva la passione di realizzare prodotti belli e solidi, pensati per le nostre cucine.

Oggi noi, alla Bompani, portiamo avanti la stessa passione per lo stile di vita italiano e la sua cucina ricca di saperi antichi, di materie prime eccellenti e di tradizioni legate al territorio; é vero, ci piace cucinare i piatti della tradizione e innovare cercando abbinamenti e sapori nuovi. Amiamo promuovere tecniche di cottura meno utilizzate o quelle innovative proposte dai nostri chef preferiti.

Siamo cresciuti nel paese del bello e siamo ispirati da design ed eleganza delle forme, dall'uso dei colori e dei materiali, amiamo anche evocare gli stili di cucina che fanno parte della nostra memoria.

Fondiamo il nostro sapere con le tradizioni di tutto il mondo, viaggiamo e vendiamo in tutti i continenti. L'orgoglio della nostra italianità non ci impedisce di realizzare prodotti perfetti per altri stili e culture.

Noi della Bompani costruiamo i nostri prodotti in uno stabilimento italiano, situato in Emilia. Diamo il nostro contributo al paese in cui viviamo creando posti di lavoro, utilizzando prevalentemente un indotto di aziende italiane e facendo crescere ogni giorno il saper fare italiano.

Cerchiamo di soddisfare tutte le esigenze, anche le più particolari. Per questo, se necessario, i nostri prodotti vengono realizzati in modo artigianale.

I nostri clienti ci danno fiducia, perché trovano sempre qualcuno pronto ad ascoltarli.

Sfoglialo questo catalogo e innamorati dei nostri prodotti.

Enrico Vento  
President & CEO  
Fox Spa di R. Bompani & C.

### **Buenas razones para elegir Bompani**

*¿Por qué Bompani? Podemos darte algunas buenas razones y serían las mismas que nos han acompañado en nuestros 60 años de historia. Cuando se fundó Bompani yo todavía no había nacido pero en Módena crecía la pasión por realizar productos bellos y sólidos pensados para nuestras cocinas. Hoy nosotros, en Bompani, tenemos la misma pasión por el estilo de vida italiano y por su rica gastronomía de sabores tradicionales y excelentes materias primas. Es verdad que nos gusta cocinar platos con tradición e innovar buscando nuevas combinaciones de sabores.*

*Nos encanta experimentar con nuevas técnicas culinarias de nuestros mejores chefs. Hemos crecido en la tierra de la belleza y nos inspiramos en el diseño y la elegancia de las formas, del uso de los colores y de los materiales. También nos gusta evocar estilos de cocina que forman parte de nuestra memoria. Fusionamos nuestros conocimientos con los de otras culturas, viajamos y vendemos en todos los continentes. Estamos orgullosos de ser italianos pero eso no nos impide realizar productos perfectos para otros estilos y culturas. En Bompani producimos nuestros productos en una fábrica italiana situada en Emilia.*

*Contribuimos a nuestro país creando puestos de trabajo y trabajando principalmente con empresas nacionales de componentes. Hacemos crecer día a día el know-how italiano. Tratamos de satisfacer todas las necesidades incluso las más peculiares. Para ello, si es necesario, nuestros productos se realizan de forma artesanal.*

*Nuestros clientes confían en nosotros porque siempre estamos dispuestos a escucharlos.*

*Hojea nuestro catálogo y enamórate de nuestros productos.*

 **Bompani**

# La marca dell'elettrodomestico Made in Italy

## La marca del electrodoméstico Made in Italy



En el año de su 60 aniversario de actividad Bompani ha decidido renovar la marca y, al mismo tiempo, crear una nueva línea de productos de alta gama que tome el nombre de su fundador Renzo Bompani.

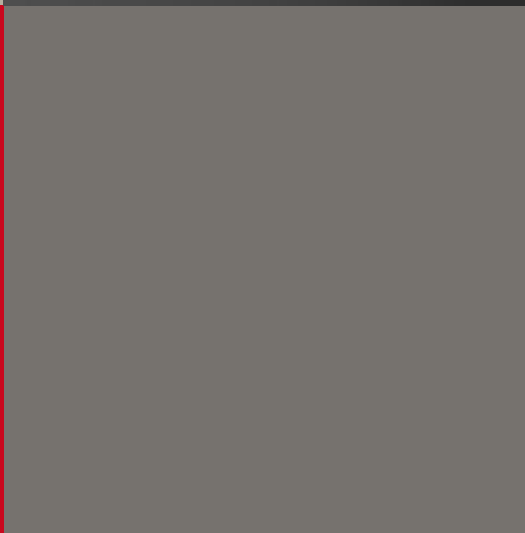
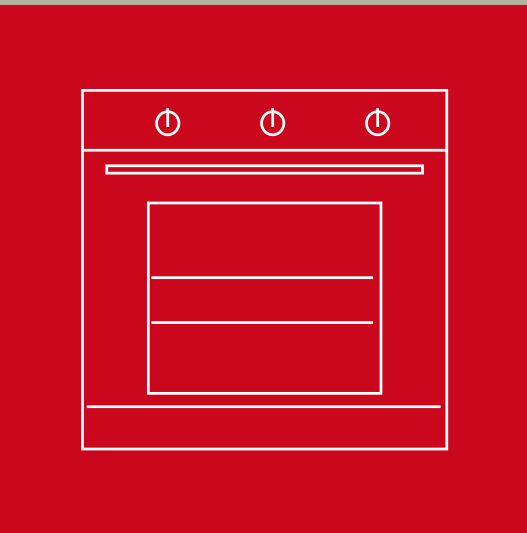
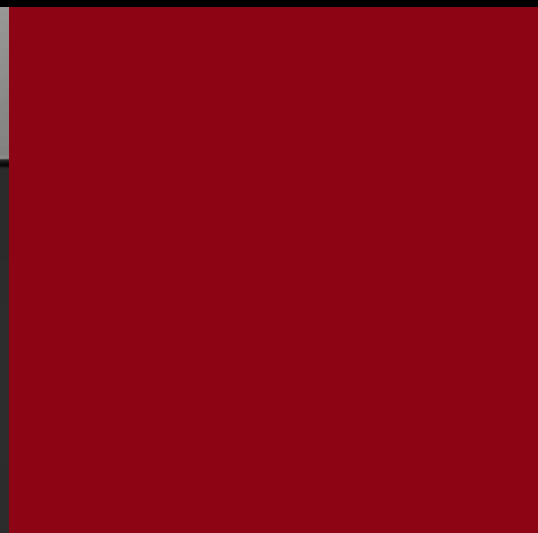
Bompani comenzó a producir en 1954 en Módena, la tierra de las excelencias culinarias, de la industria manufacturera y de los coches deportivos. Por ésto hemos querido reclamar nuestros orígenes en nuestra comunicación corporativa: Bompani no es sólo Made in Italy. Es un pedazo de historia italiana con fuertes raíces en su territorio.

Los productos de Bompani han sido seleccionados por el Museo de Diseño Trienal de Milán porque representan una parte importante de la historia manufacturera italiana de los electrodomésticos.

La marca ha sido cambiada sólo tres veces en los 60 años de historia. En los inicios era un águila que dominaba el mundo y fue modificada después en dos ocasiones, la primera vez en los años ochenta y, más recientemente, en el comienzo del nuevo siglo.

¿El motivo de este rediseño? Queríamos simplemente que nuestra marca comunicase mejor, después de nuestros primeros 60 años, un fresco y sólido renacimiento con una clara estrategia en mente: ser la única marca del mundo capaz de ofrecer a sus clientes un producto exclusivamente producido en Italia.

# Hornos





## FRUTA DESHIDRATADA AL NATURAL

“ Usar nuestro horno para deshidratar: colocar entre dos hojas de papel de horno a 60°C los trozos de fruta previamente bañados en un jarabe de agua y azúcar. Un postre original. ”

**La elección del horno es fundamental en la compra de los electrodomésticos de casa.**

**Normalmente se utiliza como simple necesidad cotidiana o por verdadera pasión culinaria, y en ambos casos el horno tiene que ser preciso en los resultados de cocción, versátil en las funciones que ofrece, exacto en las temperaturas y tiempos programados.**

Para conseguirlo los hornos Bompani son testados en nuestros laboratorios para garantizar el cumplimiento estas premisas. La gama ofrece desde hornos estáticos con cocción convencional, para cocciones más sencillas, a hornos multifunción para cocinar con éxito carnes, pescados, pizzas y pasteles. Tomemos como ejemplo la pizza: ¿quién de ustedes ha tenido la satisfacción de preparar en casa una pizza como la servida en una pizzería? La pizza es un plato aparentemente sencillo, pero es muy difícil cocinarla en casa como en un horno de pizzería. La calidad de los ingredientes es fundamental, obviamente, pero también la cocción es muy importante. Con los hornos Bompani bastará con seleccionar la función adecuada, programar la temperatura a 250°C y colocar la bandeja en la posición más baja del horno. Si dispone de la Piedra Refractaria de los Accesorios Bompani que absorbe y después devuelve uniformemente el calor, el resultado está garantizado. Para panes y pasteles fermentados aconsejamos mejor una cocción estática, presente en todos los hornos Bompani, desde el más sencillo a los más sofisticados, que cocinan lentamente la masa sin secar en exceso la superficie. Para asados y pescados se precisa de un programa ventilado, más rápido e eficaz, ya que distribuye el aire caliente a todos los niveles, permite una cocción simultánea de papas y verduras. Nuestros hornos, además de disponer de las máximas prestaciones, son cómodos en el uso diario. Y consumen poco. Toda la gama de hornos Bompani es de clase energética A, ¡que garantiza para 100 usos un costo equivalente a una entrada de cine!

Sería un pecado no elegir un horno Bompani.



mpica

mpica





### Horno eléctrico Multifunción con 9 funciones

Altura del horno **48 cm**

### Bajo consumo de energía, Clase A

Elegante estética en **acero y cristal**

Posibilidad de programación de hora de inicio y fin de cocción mediante timer electrónico de 6 botones

Amplia selección entre **9 programas de cocción** para distintas necesidades: desde cocción convencional a ventilada, de cocción especial para pizza a grillado y descongelado.

Amplia escala de temperaturas, hasta 250°C, para cocinar desde repostería a calor moderado hasta pizza a calor elevado.

**Racks laterales** cómodos y seguros para rejillas y bandejas de cocción.

### Puerta aislada con doble vidrio.

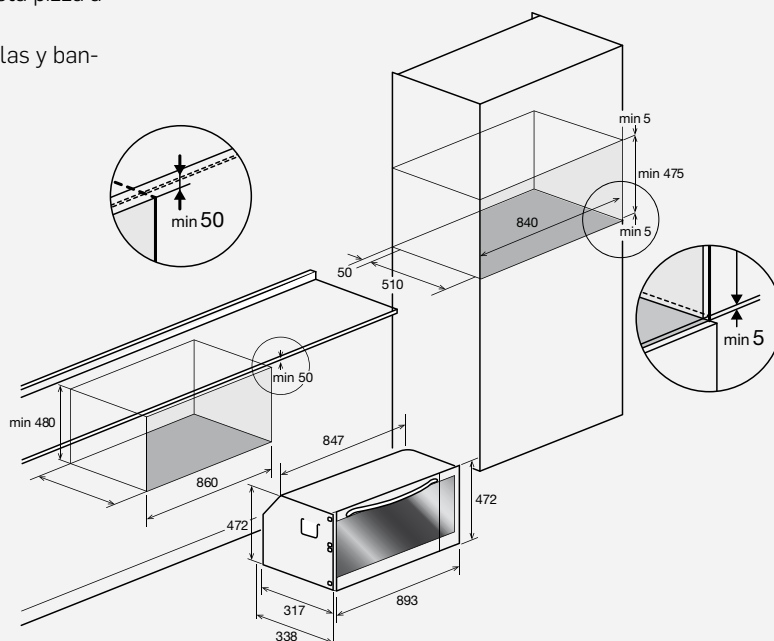
**Fácil limpieza** mediante vidrio interior removible y elegante cavidad esmaltada "easy-to-clean"

Capacidad **75 litros**

### Luz interna doble

Apto para cualquier mueble de cocina gracias a su ventilador de **enfriamiento tangencial**.

Accesorios: 1 parrilla metálica y 1 bandeja de cocción esmaltada apta para cocinar o recoger líquidos y salsas de cocción.



**BO243EH/E**

60 cm

Skyline



Horno eléctrico de **11 funciones** con **mandos electrónicos**  
**Bajo consumo de energía. Clase A**

Elegante estética en **ACERO** con **CRISTAL OSCURO** visible sólo con luz interna encendida

Tratamiento especial del acero en la zona de los mandos para evitar huellas

Avanzado panel de mandos electrónico **touch-screen** con **3 display** de indicación de temperatura, tiempo y funciones

Posibilidad de programación de hora de inicio, fin y duración de cocción retardada

Amplia selección entre **11 programas de cocción** para diferentes necesidades: desde la cocción tradicional hasta la ventilada, de la cocción especial para pizza al grill y a la descongelación de alimentos

Cómoda **función de precalentamiento rápido (BOOSTER)** para obtener rápidamente la temperatura. Se alcanzan 180° C en sólo 8 minutos

Amplia escala de temperaturas, hasta 250° C, para cocinar desde dulces con calor moderado a carne y pizza con calor elevado

**Indicador acústico** de fin de cocción

Indicador de temperatura residual de cocción

**Seguridad para niños** con activación del bloqueo de mandos con una simple presión durante 4 segundos del botón ON/OFF

Cómodas y seguras rejillas laterales para parrillas y bandejas

Reducida transmisión de calor de la puerta del horno gracias a los **tres cristales internos** altamente aislantes

Gran facilidad de limpieza por la puerta interna con cristal extraíble y el tratamiento especial de la cavidad interior con un elegante esmaltado liso **fácil de limpiar (easy-to-clean)**

Volumen total del horno **60 litros**

#### Iluminación interna

Fácil instalación en cualquier tipo de mueble gracias a la **refrigeración externa** de la cavidad del horno con ventilación tangencial

Amplia gama de accesorios de serie: 2 parrillas metálicas y 1 bandeja de horno esmaltada para usarse directamente para cocción o como recipiente de recogida de líquidos y salsas de cocción

**BO2430G/E**

60 cm

Skyline



Horno **multifunción** de **8 funciones**  
**Bajo consumo de energía. Clase A**

Elegante estética en **ACERO** con **CRISTAL OSCURO** visible sólo con luz interna encendida

Tratamiento especial del acero en la zona de los mandos para evitar huellas

Posibilidad de programación de hora de inicio, fin y duración de cocción retardada por medio del panel de mandos electrónico **touch-screen**

Amplia selección entre **8 programas de cocción** para diferentes necesidades: desde la cocción tradicional hasta la ventilada, de la cocción especial para pizza al grill y a la descongelación de alimentos

Cómodas y seguras rejillas laterales para parrillas y bandejas

Reducida transmisión de calor de la puerta del horno gracias a los **tres cristales internos** altamente aislantes

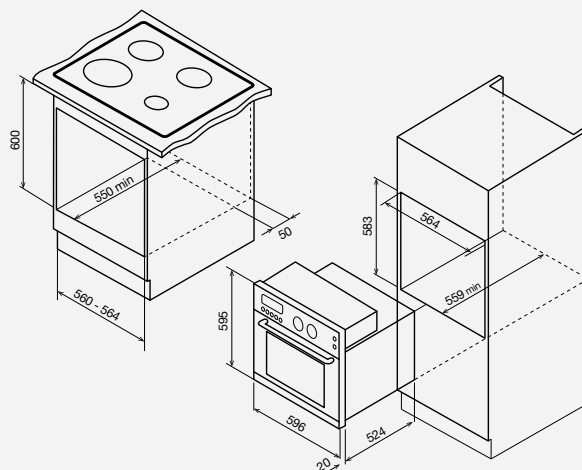
Gran facilidad de limpieza por la puerta interna con cristal extraíble y el tratamiento especial de la cavidad interior con un elegante esmaltado liso **fácil de limpiar (easy-to-clean)**

Volumen total del horno **60 litros**

#### Iluminación interna

Fácil instalación en cualquier tipo de mueble gracias a la refrigeración externa de la cavidad del horno con ventilación tangencial

Amplia gama de accesorios de serie: 2 parrillas metálicas y 1 bandeja de horno esmaltada para usarse directamente para cocción o como recipiente de recogida de líquidos y salsas de cocción



**BO243LC/E**

60 cm

Essential



Horno **multifunción** de **6 funciones**  
**Bajo consumo de energía. Clase A**

Elegante estética en **ACERO** y **CRISTAL**

Posibilidad de programar los minutos de cocción mediante un temporizador con señal acústica

Selección entre **6 programas de cocción** para diferentes necesidades: desde la cocción tradicional hasta la ventilada y del grill a la descongelación de alimentos

Amplia escala de temperaturas, hasta 250° C, para cocinar desde dulces con calor moderado a carne y pizza con calor elevado

Cómodas y seguras rejillas laterales para parrillas y bandejas

Reducida transmisión de calor de la puerta del horno gracias a los **dos cristales internos** altamente aislantes

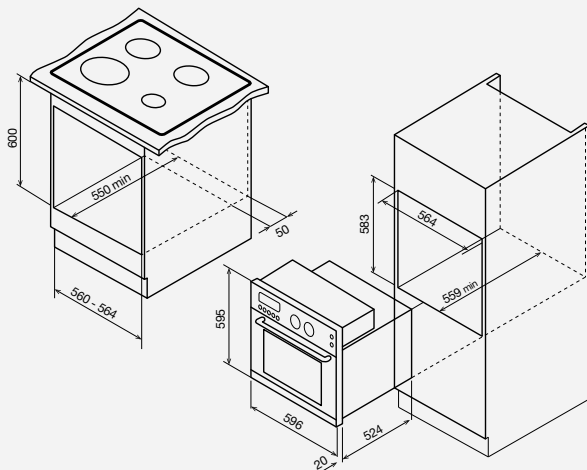
Gran facilidad de limpieza por la puerta interna con cristal extraíble y el tratamiento especial de la cavidad interior con un elegante esmaltado liso **fácil de limpiar (easy-to-clean)**

Volumen total del horno 60 litros

#### Iluminación interna

Fácil instalación en cualquier tipo de mueble gracias a la **refrigeración externa** de la cavidad del horno con ventilación tangencial

Amplia gama de accesorios de serie: 2 parrillas metálicas y 1 bandeja de horno esmaltada para usarse directamente para cocción o como recipiente de recogida de líquidos y salsas de cocción

**BO243JI/N**

60 cm

Modena



Reloj Digital con control Touch con gran display y alarma

**Horno a gas** asistido por **ventilador convector**

**Grill eléctrico** que permite gratinados parejos

Amplio rango de temperatura hasta 250° C, permite cocciones de repostería a baja temperatura y carnes y pizzas a alta temperatura

**Fácil limpieza** gracias a sus elegantes paredes "easy-clean" esmaltadas.

Capacidad **54 litros**.

**Encendido electrónico** integrado al comando: permite siempre operación con una mano libre

Dispositivo de seguridad con corte de gas en caso de extinción de la llama

#### Iluminación interna

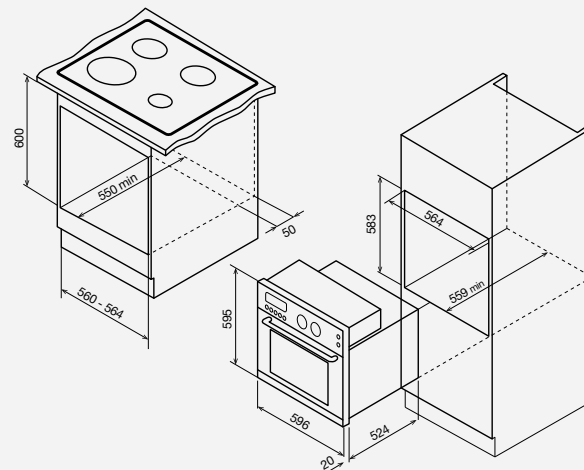
##### Spiedo

Apto para cualquier tipo de mueble de cocina gracias a su ventilador de **enfriamiento tangencial externo**

Accesorios: 1 estante de rejilla y 1 bandeja esmaltada para cocción o recolección de grasas

Dimensiones: alto 594mm x ancho 594mm x profundidad 535mm

Origen: Italia





Horno **microondas** con función **grill**  
 Amplio volumen de l horno: **25 litros**  
 Elegante estética en **ACERO** y **CRISTAL**  
 Puerta con apertura de pulsador  
 Panel de mandos electrónico con botonera  
 Botón de mandos central con retroiluminación roja  
 Display rojo con temporizador de programación de cocción  
 Amplia selección entre **8 programas** de cocción para diferentes necesidades: cocción con microondas, grill, combinado microondas y grill, descongelación por peso, descongelación por tiempo, recalentamiento automático, función de cocción automática, función de cocción múltiple  
 5 niveles de potencia de microondas para las diversas funciones

Potencia máxima del microondas 900W, potencia máxima del grill 1000W

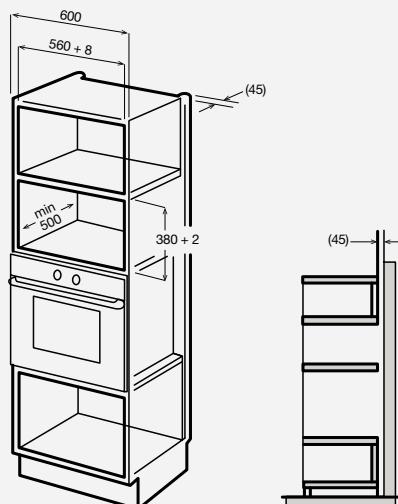
**Indicador acústico** de fin de cocción

**Seguridad para niños** con activación del bloqueo de mandos

Gran facilidad de limpieza por la cavidad interior en acero  
 Iluminación interna

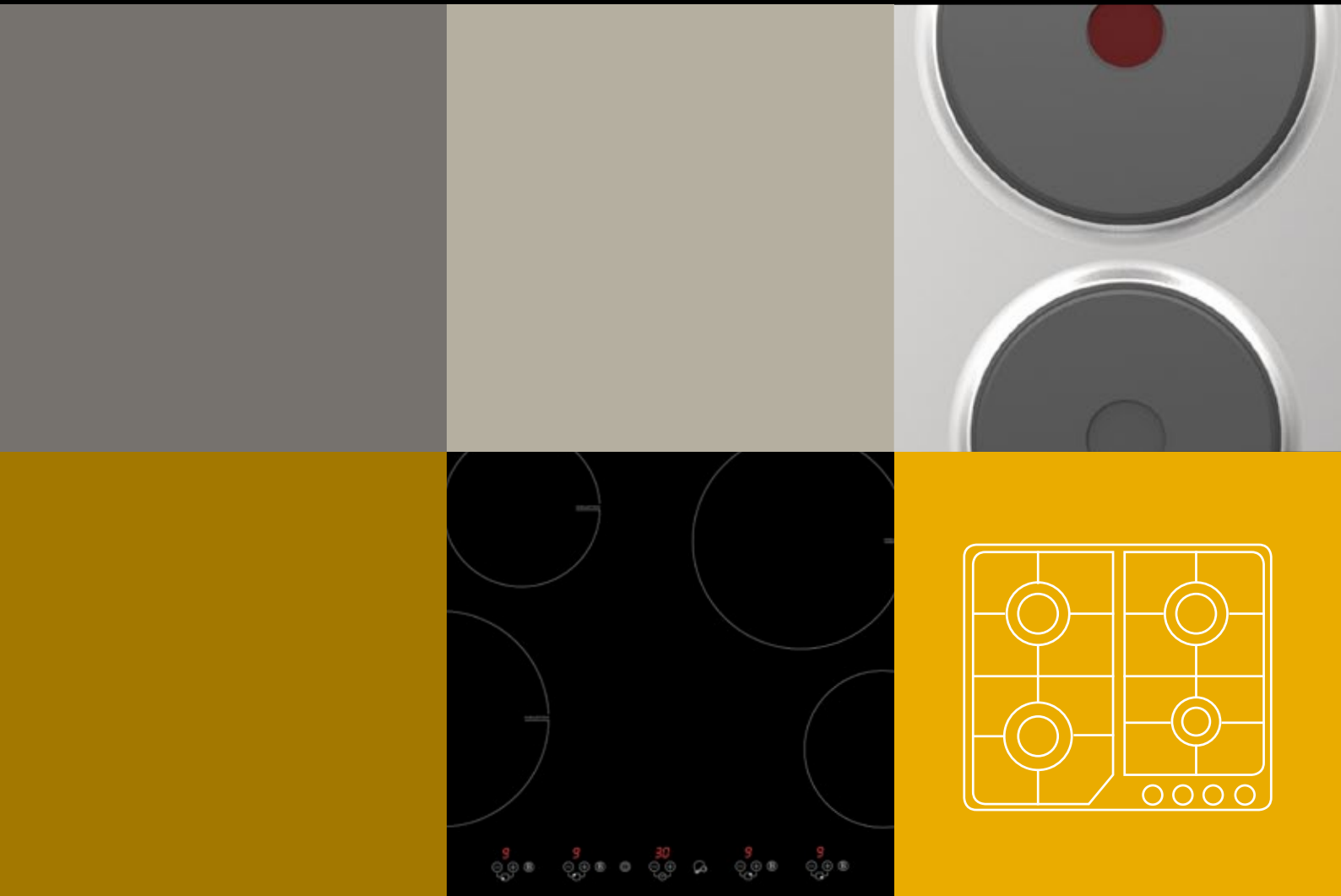
Amplio plato giratorio en cristal de 31,5 cm de diámetro

Accesorio de serie para diferentes tipos de instalación:  
**cornisa en acero inox** 595 x 400 x 388 mm (Ancho x Fondo x Alto)





# | Anafes





## SALSA DE TOMATE PICANTE

“ Un gran clásico de la cocina italiana: tomates frescos, aceite de oliva virgen extra, guindilla fresca, ajo, sal y unas hojas de albahaca. La llama de nuestras placas hará el resto. ”

**La placa de cocción es seguramente el elemento de la cocina que mejor narra la cultura culinaria de un país. Dependiendo del alimento que hay que cocinar, de la fuente de energía más usada y de su accesibilidad, de los métodos de cocción, de los utensilios de cocción utilizados, de las tradiciones de cada cultura, se puede tranquilamente afirmar que casi cada país tiene una placa de cocción predilecta.**

Así en Italia, donde el 92% de los modelos vendidos son de gas, la placa nos dice que la cocina italiana necesita diferentes tipos de cocción que solo una rápida regulación de la llama puede conseguir: desde dorar una cebolla rápidamente en una sartén, seguido de una cocción lenta de una salsa o de una carne, hasta la ebullición de un caldo para dejarlo preparar durante 4 horas a fuego bajo. Así trabajan los grandes chefs que cocinan la comida italiana y, por esto, la gama Bompani ofrece una amplia gama de placas de gas, para satisfacer tanto el gusto estético como la exigencia de dimensiones y color.

Pero no hemos perdido de vista las últimas tecnologías y tendencias del mercado. Por ello, ofrecemos una versátil gama de de placas de inducción, la más reciente innovación en los métodos de cocción donde a través de un campo magnético, solo se calienta el utensilio y no la placa. La eficacia es muy alta: casi el 90% de la energía absorbida se transforma en calor para cocinar. Y los tiempos son muy breves: bastan poco más de ocho minutos para alcanzar la ebullición de dos litros de agua.

Además, las placas eléctricas tradicionales, dominós modulares para combinar diferentes métodos de cocción, y un Teppan-Yaki, para inspirarnos en la más sana tradición culinaria japonesa.

Ahora le toca elegir.

**B0293MQ/N** 90 cm Skyline *Filo*



### ANAFE DE GAS - ENRASADA

Versátil estética en **ACERO** inox enrasada a encimera  
Ancho **90 cm**

Sólidas **parrillas de hierro fundido**

Mandos **frontales** para una más amplia zona de cocción

**5 fuegos:** 1 potente triple corona para alcanzar rápidamente temperatura, 1 rápido para cocciones a fuego vivo, 2 semi-rápidos para cocciones intensas y prolongadas, 1 auxiliar para cocciones lentas

Encendido electrónico incorporado en los mandos, para tener siempre una mano libre

Sistema de seguridad STOP-GAS en todos los quemadores con corte de suministro de gas en caso de apagado de la llama

**B0293NA/N** 75 cm Skyline *Filo*



### ANAFE DE GAS - ENRASADA

Versátil estética en **ACERO** inox enrasada a encimera  
Ancho **75 cm**

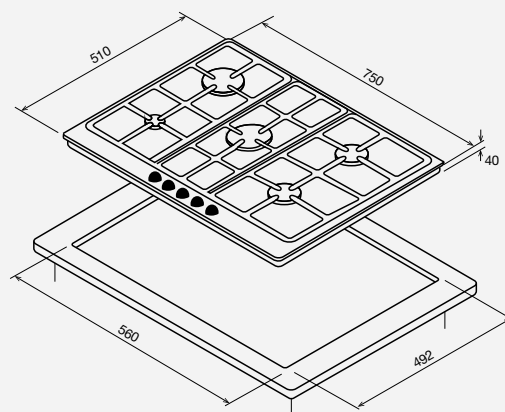
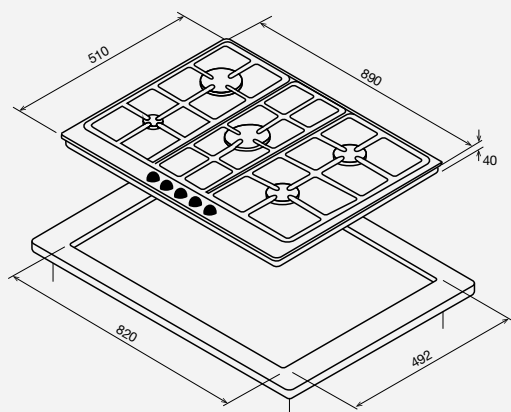
Sólidas **parrillas de hierro fundido**

Mandos **frontales** para una más amplia zona de cocción

**5 fuegos:** 1 potente triple corona para alcanzar rápidamente temperatura, 1 rápido para cocciones a fuego vivo, 2 semi-rápidos para cocciones intensas y prolongadas, 1 auxiliar para cocciones lentas

Encendido electrónico incorporado en los mandos, para tener siempre una mano libre

Sistema de seguridad STOP-GAS en todos los quemadores con corte de suministro de gas en caso de apagado de la llama





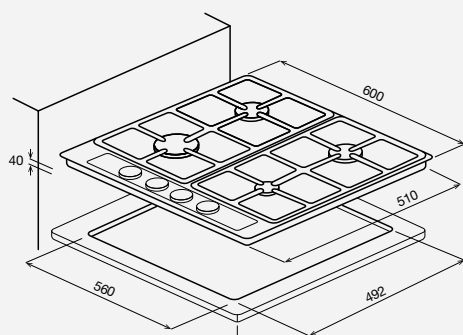
**BO213NB/N**

60 cm

Skyline *Filo***ANAFE DE GAS - ENRASADA**Versátil estética en **ACERO** inox enrasada a encimeraAncho **60 cm**Sólidas **parrillas de hierro fundido**Mandos **frontales** para una más amplia zona de cocción**4 fuegos:** 1 potente triple corona para alcanzar rápidamente temperatura, 2 semi-rápidos para cocciones intensas y prolongadas 1 auxiliar para cocciones lentas

Encendido electrónico incorporado en los mandos, para tener siempre una mano libre

Sistema de seguridad STOP-GAS en todos los quemadores con corte de suministro de gas en caso de apagado de la llama

**BO213MC/N**

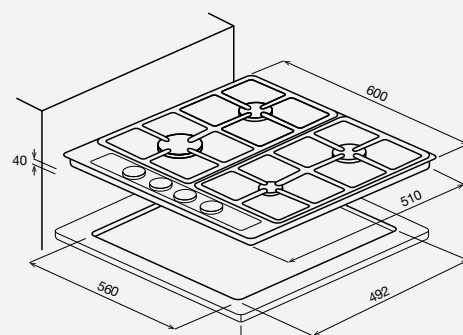
60 cm

Italia

**ANAFE DE GAS**Versátil estética en **ACERO** inox con formas redondeadasAncho **60 cm**Sólidas **parrillas de hierro fundido**Mandos **frontales** para una más amplia zona de cocción**4 fuegos:** 1 potente triple corona para alcanzar rápidamente temperatura, 2 semi-rápidos para cocciones intensas y prolongadas, 1 auxiliar para cocciones lentas

Encendido electrónico incorporado en los mandos, para tener siempre una mano libre

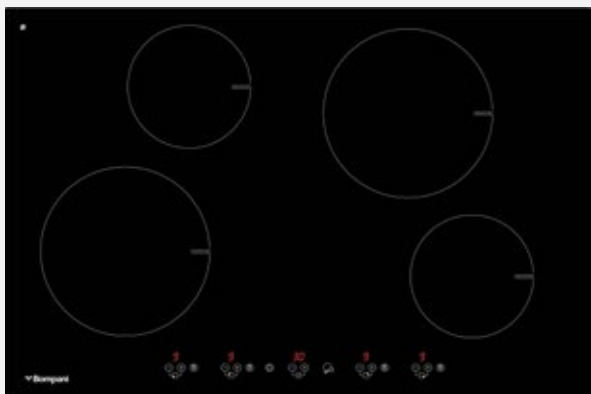
Sistema de seguridad STOP-GAS en todos los quemadores con corte de suministro de gas en caso de apagado de la llama



**B0374AA/E**

77 cm

Inducción

**ANAFE DE INDUCCIÓN**Elegante estética en **VITROCERÁMICA NEGRA**Ancho **77 cm**Mandos frontales **touch-screen** para un fácil manejo**4 zonas de inducción:**

2 zonas con potencia 1500 W (que alcanzan los 2000 W durante la función BOOSTER) dimensiones Ø210 para un rápido alcance de temperatura

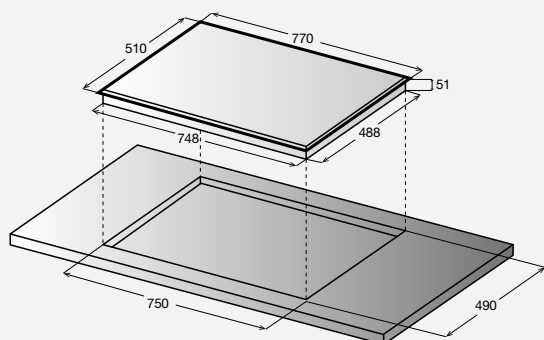
2 zonas con potencia 1200 W (1600 W) dimensiones Ø145 para cocciones lentas y prolongadas

9 niveles de potencia para diferentes intensidades de cocción, desde la más lenta a la más intensa

Posibilidad de programación del tiempo de final de cocción con la función temporizador

Cómoda **función de precalentamiento rápido (BOOSTER)** para un rápido alcance de la temperaturaFunción electrónica de **límite de la potencia hasta 2,8 kW**, para evitar interrupciones de la corriente causadas por una sobrecargaFunción de **reconocimiento automático de recipientes**, la zona de inducción se enciende solo cuando detecta el peso de la olla o sarténLa **seguridad niños** se activa pulsado la tecla con llave en los mandos**Parada automática** del funcionamiento de la zona de cocción **al alcanzar un tiempo máximo predeterminado**, variable según el nivel de potencia (1,5 horas máximo al nivel 6 y superiores, 6 horas máximo al nivel 1 y 2). Para evitar errores u olvidos**Apagado automático** de la zona de cocción en caso de derrames

Indicador luminoso de calor residual en la zona de cocción

**B0364AA/E**

60 cm

Inducción

**ANAFE DE INDUCCIÓN**Elegante estética en **VITROCERÁMICA NEGRA**Anchura **60 cm**Mandos frontales **touch-screen** para un fácil manejo**4 zonas de inducción:**

2 zonas con potencia 1500 W (que alcanzan los 2000 W durante la función BOOSTER) dimensiones Ø210 para un rápido alcance de temperatura

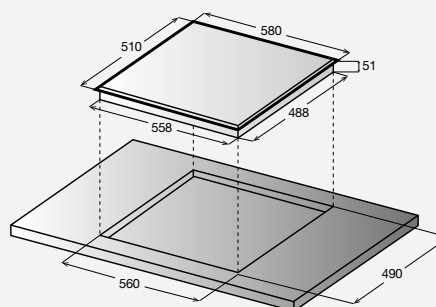
2 zonas con potencia 1200 W (1600 W) dimensiones Ø145 para cocciones lentas y prolongadas

9 niveles de potencia para diferentes intensidades de cocción, desde la más lenta a la más intensa

Posibilidad de programación del tiempo de final de cocción con la función temporizador

Cómoda **función de precalentamiento rápido (BOOSTER)** para un rápido alcance de la temperaturaFunción electrónica de **límite de la potencia hasta 2,8 kW**, para evitar interrupciones de la corriente causadas por una sobrecargaFunción de **reconocimiento automático de recipientes**, la zona de inducción se enciende solo cuando detecta el peso de la olla o sarténLa **seguridad niños** se activa pulsado la tecla con llave en los mandos**Parada automática** del funcionamiento de la zona de cocción **al alcanzar un tiempo máximo predeterminado**, variable según el nivel de potencia (1,5 horas máximo al nivel 6 y superiores, 6 horas máximo al nivel 1 y 2). Para evitar errores u olvidos**Apagado automático** de la zona de cocción en caso de derrames

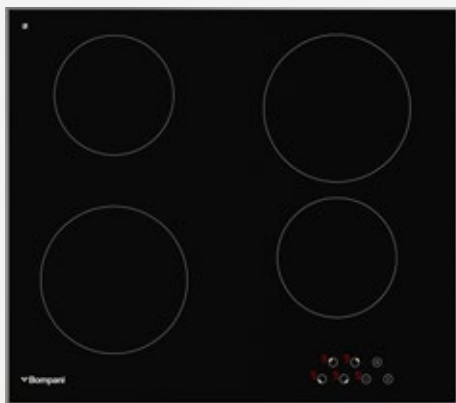
Indicador luminoso de calor residual en la zona de cocción



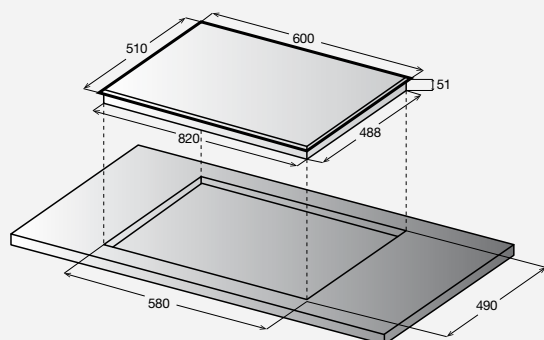
**B0273TI/E**

60 cm

Vitro



Placa vitrocerámica de **60 cm**  
**4 zonas de cocción**  
 9 posiciones de temperatura  
 Controles táctiles  
 Indicador de calor residual  
 Control antiderrames  
 Detención automática  
**Potencia total 6000 watts**

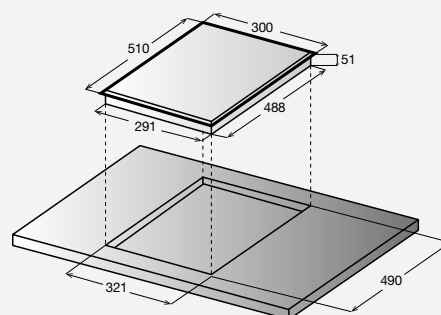
**B0263AA/E**

30 cm

Vitro



Placa vitrocerámica de **30 cm**  
**2 zonas de cocción**  
 9 posiciones de temperatura  
 Controles táctiles  
 Indicador de calor residual  
 Control antiderrames  
 Detención automática  
**Potencia total 3000 watts**



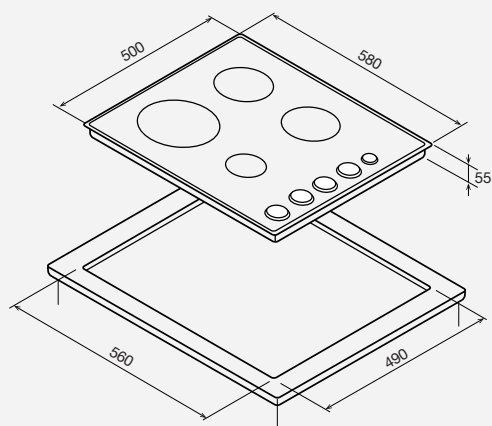
**B0253JD/E**

60 cm

Diva

**ANAFE ELÉCTRICO**Versátil estética en **ACERO** inoxAncho **60 cm****Mandos laterales** para una más amplia zona de cocción**4 zonas de cocción** con planchas eléctricas:

- 1 posterior derecha RÁPIDA con potencia 2000W dimensiones Ø 180 para alcanzar rápidamente temperatura,
- 1 anterior izquierda y 1 posterior derecha con potencia 1000W dimensiones Ø 145 para cocciones lentas
- 1 anterior derecha con potencia 1500W dimensiones Ø 180 para cocciones intensas y prolongadas

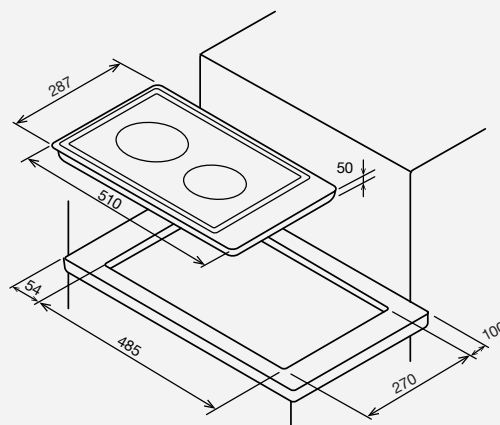
**B0263EB/E**

30 cm

Diva

**ANAFE ELÉCTRICO - ITALIA DIVA**Versátil estética en **ACERO** inoxAncho **30 cm****Mandos frontales****2 zonas de cocción** con planchas eléctricas:

- 1 posterior RÁPIDA con potencia 2000W dimensiones Ø 180 para alcanzar rápidamente temperatura
- 1 anterior con potencia 1000W dimensiones Ø 145 para cocciones lentas y prolongadas





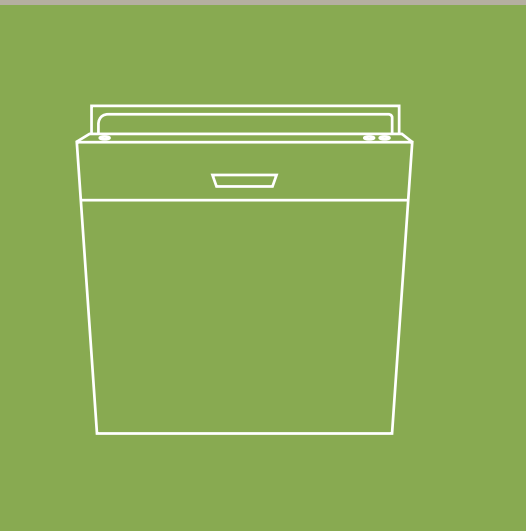
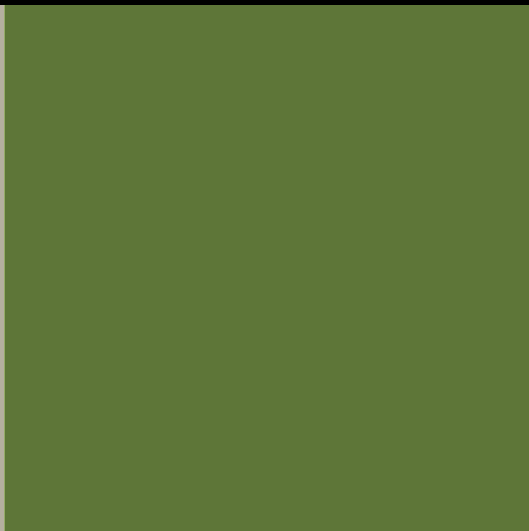
la  
le lesopne sono  
PRONTE DA M  
←

Ho vitro  
♥



Bompani

# Lavavajillas





## ECOSOSTENIBILIDAD ANTE TODO

“ La pasión por la buena cocina en Bompani está íntimamente relacionada con el respeto por la naturaleza. Cada uno de nuestros productos está pensado para garantizar al máximo la eficiencia energética y el mínimo impacto posible a la naturaleza. ”

**Aún siendo el último de los grandes electrodomésticos en entrar en las cocinas de los italianos, vista la costumbre de lavar las vajillas a mano, la utilidad del lavavajillas se demuestra por sí sola analizando algún simple dato: además de un evidente ahorro de tiempo, nos encontramos con consumos mínimos que marcan la diferencia.**

Agua ante todo: para lavar la vajilla de una cena para 12 personas, con los modelos Bompani de última generación son suficientes 10-12 litros de agua contra 70 (!) necesarios para lavar todo a mano. Y energía, porque ahorrar agua significa también ahorrar la energía necesaria para calentarla a la temperatura de lavado, que varía entre los 40° y los 70° C dependiendo del programa escogido.

En los lavavajillas la eficiencia energética se evalúa sobre una escala de 4 niveles, donde la clase A es la mínima aceptada por ley, mientras que en la eficiencia de lavado la clase A es la mejor y la G la peor. En los lavavajillas Bompani los menores consumos están certificados por la clase de eficiencia energética A++ y A+, donde el ahorro energético es respectivamente del 20% y del 10% con respecto a la clase A, y por la clase de eficiencia de lavado A, por tanto la máxima de la categoría. Y esto no es todo: nuestros lavavajillas son clase A, la clase máxima disponible, también en eficiencia de secado, garantizando vajillas perfectamente secas, sin residuos de agua en la cuba. El modelo Bompani de 14 cubiertos también está dotado de una función electrónica que en el programa "Automático" selecciona la temperatura y la duración del lavado más idóneas al nivel de suciedad de la vajilla.

De hecho el lavavajillas será el último electrodoméstico que ha entrado en nuestra cocina, pero seguramente uno de los más inteligentes.

**BOLT147/E**

60 cm

14 cubiertos

Integrata



Lavavajillas de integración total en mueble de **60 cm**

Bajos consumos energéticos: **CLASE A++** (20% menos respecto a la Clase A)

Óptimos resultados de limpieza con bajos consumos de agua: **Clase A**, la clase máxima de eficiencia en lavado

Secado óptimo de la vajilla: **Clase A**, la clase máxima de eficiencia de secado

Panel de mandos negro

#### **14 cubiertos**

3 aspersores, 2 rotativos

2 cestas espaciosas de carga: la superior regulable en altura para adaptar el espacio a las exigencias del usuario

**Bandeja superior para cubiertos** de diversas formas y dimensiones

Menor consumo energético gracias a la programación diferida en las horas de bajo consumo (hasta 24 horas)

Display LED para visualización con poca luz

Tranquilidad de uso gracias a la función de BLOQUEO automático de la salida de agua en caso de mal funcionamiento

**6 programas de lavado:** Auto (50-60° C) donde los sensores eléctricos regulan la temperatura, el agua y la duración del ciclo de lavado dependiendo de la suciedad de la vajilla; Intensivo (65° C) para vajillas muy sucias; Normal (50° C) para lavados diarios; Rápido "1 hora" (60° C); ECO (50-60° C) que con más tiempo se obtiene la misma calidad de lavado a una temperatura inferior, ahorrando energía; Aclarado

Posibilidad de seleccionar el programa de media carga en el caso de poca vajilla

Mayor vida media del lavavajillas gracias al suavizador interno que evita incrustaciones calcáreas

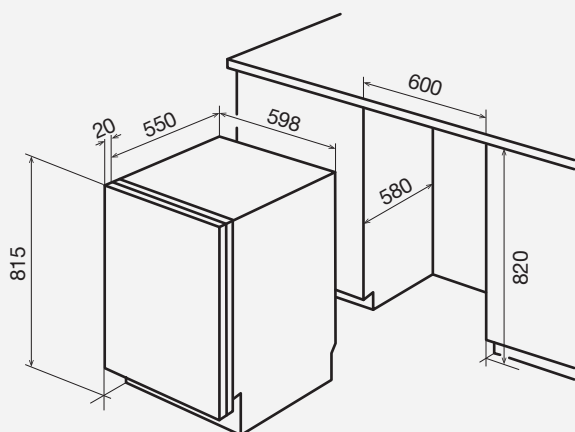
Compatible con pastillas 3/1

Indicador acústico de final de lavado

Bajos consumos de agua: 10 litros en ciclo estándar

Emisión sonora 47 dB

Dimensiones (AxFxH): 59,8x55x81,5 cm





**BOLT946/E**

45 cm

9 cubiertos

Integrata



Lavavajillas de integración total en mueble de **45 cm**

Bajos consumos energéticos: **CLASE A+**

Óptimos resultados de limpieza con bajos consumos de agua: **Clase A**, la clase máxima de eficiencia en lavado

Secado óptimo de la vajilla: **Clase A**, la clase máxima de eficiencia de secado

Panel de mandos negro

**9 cubiertos**

3 aspersores, 2 rotativos

2 cestas espaciosas de carga: la superior regulable en altura para adaptar el espacio a las exigencias del usuario

**Cesta para cubiertos** de diversas formas y dimensiones

Menor consumo energético gracias a la programación diferida en las horas de bajo consumo (hasta 24 horas)

Display LED para visualización con poca luz

Tranquilidad de uso gracias a la función de BLOQUEO automático de la salida de agua en caso de mal funcionamiento

**8 programas de lavado:** Todo en 1 (55° C) para pastillas 3/1; Intensivo (65° C) para vajillas muy sucias; Normal (55° C) para lavados diarios; ECO (50-65° C) que con más tiempo se obtiene la misma calidad de lavado a una temperatura inferior, ahorrando energía; Cristales (40° C) para vajillas poco sucias y cristales; 1 Hora Rápido (60° C) para vajillas poco sucias que necesitan solo secado; Rápido (40° C) para un breve lavado de vajillas poco sucias; Aclarado

Posibilidad de seleccionar el programa de media carga en el caso de poca vajilla

Mayor vida media del lavavajillas gracias al suavizador interno que evita incrustaciones calcáreas

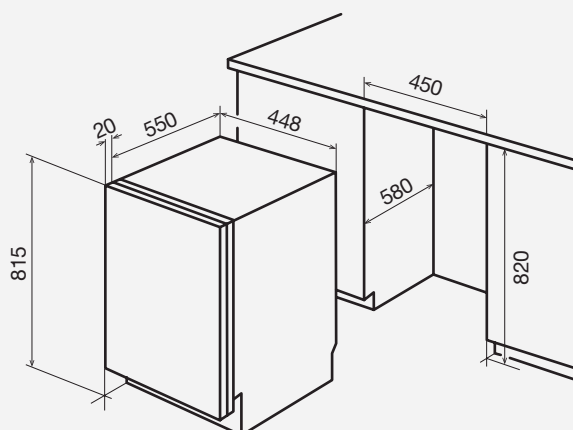
Compatible con pastillas 3/1

Indicador acústico de final de lavado

Bajos consumos de agua: 10,5 litros en ciclo estándar

Emisión sonora 47 dB

Dimensiones (AxFxH): 44,8x55x81,5 cm



# Libre instalación





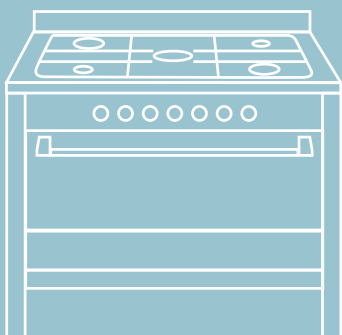
¿Qué esperas de una cocina italiana?

31

Cocinas

32

# Cocinas



# ¿Qué esperas de una cocina italiana?

## GARANTÍA DE CALIDAD Y FIABILIDAD

“Hace más de 60 años que Bompani concibe y realiza productos para la cocina en sus sedes de Modena y Ferrara. Productos que salen de una fábrica italiana respetando un estándar severo de calidad. Estamos cerca de ti.”

## ROBUSTEZ Y DURABILIDAD

“Producimos cocinas en acero inox, con acabados sólidos, laterales robustos, zona de trabajo de 4 cm de espesor, parrillas de hierro fundido profesionales, fuegos de producción estrictamente italiana. Todo nos hace recordar a las cocinas de los grandes chef con estrella michelín. En nuestra zona de esmaltado tratamos las partes funcionales para conseguir el acero más resistente al tiempo y al calor. Las partes estéticas están barnizadas para garantizar el mejor brillo de los colores de nuestra tradición.”

## GRAN BELLEZA

“La cocina ha girado siempre alrededor del fuego. Nosotros queremos que vuelva a ser el alma de la casa. Además, nuestras cocinas proporcionan un toque profesional o tradicional, un sabor moderno o vintage, un ambiente de ciudad o de campo. Todo unido a la gran libertad que este electrodoméstico te permite.”

## LA TRADICIÓN SE COMBINA CON LA TECNOLOGÍA

“Nuestros productos pueden incluir también pantallas táctiles para programar el inicio y el final de la cocción, hornos ventilados, eléctricos o a gas, para cocinar de forma uniforme en varios niveles, fáciles de limpiar gracias al esmalte Easy-to-Clean, mandos ergonómicos y suaves al tacto.”

## LAS PETICIONES DE LOS CHEFS

“Producimos aquello que le gusta a nuestros clientes: hornos de gran capacidad para cocinar simultáneamente varios platos en grandes recipientes, potentes quemadores de triple corona para cocinar rápidamente a altas temperaturas o para hervir agua u otros líquidos en pocos minutos, encendido electrónico para tener siempre una mano libre, kit para preparar pollos, carnes y verduras como en un asador.”

## GRAN VARIEDAD DE MODELOS Y COLORES

“En el interior os presentaremos cuatro colecciones para gustos diferentes: La TECH profesional, la BELLE EPOQUE de estilo vintage, la DIVA para una cocina más tradicional, la ECOLINE para quien quiere ahorrar sin renunciar a la calidad, Habrá muchos colores entre los que elegir: además de los clásicos acero inox y blanco, estará el negro antracita, el crema, burdeos y el rojo brillante.”

**B0693DH/N**

90 cm

Tech



Brillante acabado en **acero inox pulido**

**Costados laterales enrasados a la puerta en acero inox**

Encimera de trabajo en acero inox de **4 cm de espesor**

**Parrillas** profesionales en **hierro fundido**

**5 quemadores** con un potente triple corona central (Wok)

Encendido electrónico integrado en los mandos para placa y horno

Sistema de seguridad STOP-GAS en todos los quemadores y el horno

Mandos de tacto suave (soft touch) con embellecedor cromado

Temporizador mecánico con señal acústica de 60 minutos

**Horno a gas ventilado con grill eléctrico**

Cómoda y segura rejilla lateral para parrillas y bandejas

**Asador giratorio** para asar pollo, carne y verduras

Puerta del horno con **2 cristales internos** y cavidad interior esmaltada **fácil de limpiar** (easy to clean)

**Volumen total del horno 119 litros**, de los más grandes de su categoría

Accesorios: 2 parrillas y 1 bandeja esmaltada  
Dimensiones AnchoxFondoxAlto: 90x60x85-90

**B0689DA/N**

90 cm

Tech



Brillante acabado **ROJO BOMPANI** y acero inox

**Costados laterales enrasados a la puerta en acero inox**

Encimera de trabajo en acero inox de **4 cm de espesor**

**Parrillas** profesionales en **hierro fundido**

**5 quemadores** con un potente triple corona central (Wok)

Encendido electrónico integrado en los mandos

Sistema de seguridad STOP-GAS en todos los quemadores

Mandos de tacto suave (soft touch) con embellecedor cromado

Programador mecánico de fin de cocción de 120 minutos

**Horno eléctrico multifunción con 7 programas de cocción**

Cómoda y segura rejilla lateral para parrillas y bandejas

**Asador giratorio** para asar pollo, carne y verduras

Puerta del horno con **3 cristales internos** y cavidad interior esmaltada **fácil de limpiar** (easy to clean)

**Volumen total del horno 105 litros**, de los más grandes de su categoría

Refrigeración externa de la cavidad del horno con ventilación tangencial

Accesorios: 2 parrillas y 1 bandeja esmaltada  
Dimensiones AnchoxFondoxAlto: 90x60x85-90

**B0687DA/N**

90 cm

Tech



Brillante acabado **ANTRACITA MATE** y acero inox

**Costados laterales enrasados a la puerta en acero inox**

Encimera de trabajo en acero inox de **4 cm de espesor**

**Parrillas** profesionales en **hierro fundido**

**5 quemadores** con un potente triple corona central (Wok)

Encendido electrónico integrado en los mandos

Sistema de seguridad STOP-GAS en todos los quemadores

Mandos de tacto suave (soft touch) con embellecedor cromado

Programador mecánico de fin de cocción de 120 minutos

**Horno eléctrico multifunción con 7 programas de cocción**

Cómoda y segura rejilla lateral para parrillas y bandejas

**Asador giratorio** para asar pollo, carne y verduras

Puerta del horno con **3 cristales internos** y cavidad interior esmaltada **fácil de limpiar** (easy to clean)

**Volumen total del horno 105 litros**, de los más grandes de su categoría

Refrigeración externa de la cavidad del horno con ventilación tangencial

Accesorios: 2 parrillas y 1 bandeja esmaltada

Dimensiones AnchoxFondoxAlto: 90x60x85-90

**B0684DC/N**

90 cm

Tech



Brillante acabado **CREMA** y acero inox

**Costados laterales enrasados a la puerta en acero inox**

Encimera de trabajo en acero inox de **4 cm de espesor**

**Parrillas** profesionales en **hierro fundido**

**5 quemadores** con un potente triple corona central (Wok)

Encendido electrónico integrado en los mandos

Sistema de seguridad STOP-GAS en todos los quemadores

Mandos de tacto suave (soft touch) con embellecedor cromado

Programador mecánico de fin de cocción de 120 minutos

**Horno eléctrico multifunción con 7 programas de cocción**

Cómoda y segura rejilla lateral para parrillas y bandejas

**Asador giratorio** para asar pollo, carne y verduras

Puerta del horno con **3 cristales internos** y cavidad interior esmaltada **fácil de limpiar** (easy to clean)

**Volumen total del horno 105 litros**, de los más grandes de su categoría

Refrigeración externa de la cavidad del horno con ventilación tangencial

Accesorios: 2 parrillas y 1 bandeja esmaltada

Dimensiones AnchoxFondoxAlto: 90x60x85-90

**B0683DD/N**

90 cm

Tech

Brillante acabado en **acero inox****Costados laterales enrasados a la puerta en acero inox**Encimera de trabajo en acero inox de **4 cm de espesor****Parrillas** profesionales en **hierro fundido****5 quemadores** con un potente triple corona central (Wok)

Encendido electrónico integrado en los mandos

Sistema de seguridad STOP-GAS en todos los quemadores

Mandos de tacto suave (soft touch) con embellecedor cromado

Programador mecánico de fin de cocción de 120 minutos

**Horno eléctrico multifunción con 7 programas de cocción**

Cómoda y segura rejilla lateral para parrillas y bandejas

**Asador giratorio** para asar pollo, carne y verdurasPuerta del horno y cavidad interior esmaltada **fácil de limpiar** (easy to clean)**Volumen total del horno 105 litros**, de los más grandes de su categoría

Refrigeración externa de la cavidad del horno con ventilación tangencial

Display digital

Accesorios: 2 parrillas y 1 bandeja esmaltada  
Dimensiones AnchoxFondoxAlto: 90x60x85-90**B0682DA/N**

90 cm

Tech

Brillante acabado en **AZUL BOMPANI** y **acero inox****Costados laterales enrasados a la puerta en acero inox**Encimera de trabajo en acero inox de **4 cm de espesor****Parrillas** profesionales en **hierro fundido****5 quemadores** con un potente triple corona central (Wok)

Encendido electrónico integrado en los mandos

Sistema de seguridad STOP-GAS en todos los quemadores

Mandos de tacto suave (soft touch) con embellecedor cromado

Programador mecánico de fin de cocción de 120 minutos

**Horno eléctrico multifunción con 7 programas de cocción**

Cómoda y segura rejilla lateral para parrillas y bandejas

**Asador giratorio** para asar pollo, carne y verdurasPuerta del horno con 3 cristales internos y cavidad interior esmaltada **fácil de limpiar** (easy to clean)**Volumen total del horno 105 litros**, de los más grandes de su categoría

Refrigeración externa de la cavidad del horno con ventilación tangencial

Display digital

Accesorios: 2 parrillas y 1 bandeja esmaltada  
Dimensiones: AnchoxFondoxAlto: 90x60x85-90



**B0684AA/N** 90 cm Belle Epoque



Acabado rústico en **CREMA**

Encimera de trabajo en acero inox con líneas redondeadas

**Cubierta en cristal color ceniza**

**Parrillas profesionales** en hierro fundido

**5 quemadores** con un potente triple corona central (Wok)

**Encendido electrónico** integrado en los mandos

Sistema de seguridad STOP-GAS en todos los quemadores

Mandos y tirador de puerta en acabado cromado brillo

**Programador analógico** de inicio / fin de cocción

Horno eléctrico multifunción con **7 programas de cocción**

Puerta del horno con **3 cristales internos** y cavidad interior esmaltada **fácil de limpiar** (easy to clean)

**Volumen total del horno 105 litros**, de los más grandes de su categoría

**Refrigeración externa** de la cavidad del horno con ventilación tangencial

Accesorios: 2 parrillas y 1 bandeja esmaltada  
Dimensiones: AnchoxFondoxAlto: 90x60x85-90

**B0683DZ/E** 90 cm Tech



Brillante acabado en **acero inox**

Costados laterales enrasados a la puerta en acero inox

**5 zonas de cocción**. 7 elementos. Indicador de calor residual. Control antiderrames

Horno eléctrico multifunción con **7 programas de cocción**

Cómoda y segura rejilla lateral para parrillas y bandejas

Puerta del horno con **3 cristales internos** y cavidad interior esmaltada **fácil de limpiar** (easy to clean)

**Volumen total del horno 114 litros**, de los más grandes de su categoría

Refrigeración externa de la cavidad del horno con ventilación tangencial

Display digital

Accesorios: 2 parrillas y 1 bandeja esmaltada  
Dimensiones: AnchoxFondoxAlto: 90x60x85cm

**B0683DY/E**

90 cm

Tech



Brillante acabado en **acero inox**

Costados laterales enrasados a la puerta en acero inox

**5 zonas de cocción.** 7 elementos. Indicador de calor residual. Control antiderrames

**Horno eléctrico multifunción con 7 programas de cocción**

Cómoda y segura rejilla lateral para parrillas y bandejas

Puerta del horno con **3 cristales internos** y cavidad interior esmaltada **fácil de limpiar** (easy to clean)

**Volumen total del horno 114 litros**, de los más grandes de su categoría.

Esmalte catalítico.

Refrigeración externa de la cavidad del horno con ventilación tangencial

Accesorios: 2 parrillas y 1 bandeja esmaltada

Dimensiones: AnchoxFondoxAlto: 90x60x85cm

**B0793DC/N**

70 cm

Tech



Acabado brillante en **acero inoxidable pulido**

Puertas laterales al ras con puerta en acero inoxidable

Encimera de acero de **4 cm de espesor**

**Rejillas de hierro fundido** profesional

**5 fuegos** con una potente corona central triple

**Encendido electrónico** integrado en la perilla

Sistema de seguridad STOP-GAS en todos los quemadores

**Botones táctiles** suaves con roseta de cromo

**Programador mecánico** para cocinar a los 120 minutos

Horno eléctrico multifunción con **7 programas de cocina**

**Rejillas laterales** cómodas y seguras para parrillas y bandeja para hornear

Puerta interna del horno con **3 vidrios** y cavidad acristalada **fácil de limpiar** (easy to clean)

Volumen total del horno **54 litros**

Accesorios: 2 rejillas y 1 bandeja para horno acristalada

Dimensiones AnchoxFondoxAlto: 70x60x85-90

**B0643CA/N**

60 cm

Tech



Acabado brillante en **acero inoxidable pulido**

Puertas laterales al ras con puerta en acero inoxidable

Encimera de acero de **4 cm de espesor**

**Rejillas de hierro fundido** profesional

**4 quemadores** con una potente corona triple en la posición delantera derecha

**Encendido electrónico** integrado en la perilla

Sistema de seguridad STOP-GAS en todos los quemadores

**Botones táctiles** suaves con roseta de cromo

**Programador mecánico** para cocinar a los 120 minutos

Horno eléctrico multifunción con **7 programas de cocina**

**Rejillas laterales** cómodas y seguras para parrillas y bandeja para hornear

Puerta interna del horno con **3 vidrios** y cavidad acristalada **fácil de limpiar** (easy to clean)

Volumen total del horno 54 litros

Accesorios: 2 rejillas y 1 bandeja para horno acristalada

Dimensiones AnchoxFondoxAlto: 60x60x85-90

**B0653PF/E**

60 cm

Vitro



Brillante acabado en **acero inox**

Costados laterales enrasados a la puerta en acero inox

**4 zonas de cocción**

Indicador de calor residual. Control antiderrames

Horno eléctrico multifunción con **7 programas de cocción**

Cómoda y segura **rejilla lateral** para parrillas y bandejas

Puerta del horno con **3 cristales internos** y cavidad interior esmaltada **fácil de limpiar** (easy to clean)

Volumen total del horno 54 litros

Refrigeración externa de la cavidad del horno con ventilación tangencial

Accesorios: 2 parrillas y 1 bandeja esmaltada



# LEYENDA ÍCONOS



Clase energética A



Luz



Resistencia inferior



Resistencia superior



Resistencia inferior ventilada



Estático



Estático ventilado



Descongelar



Resistencia circular ventilada



Grill



Maxi grill



Maxi grill ventilado



Ventilación tangencial



Función pizza



Microondas + grill



Microondas



Descongelar según peso



Descongelar según tiempo



Programas de cocción automáticos



Calentamiento automático



Puerta 2 cristales



Puerta 3 cristales



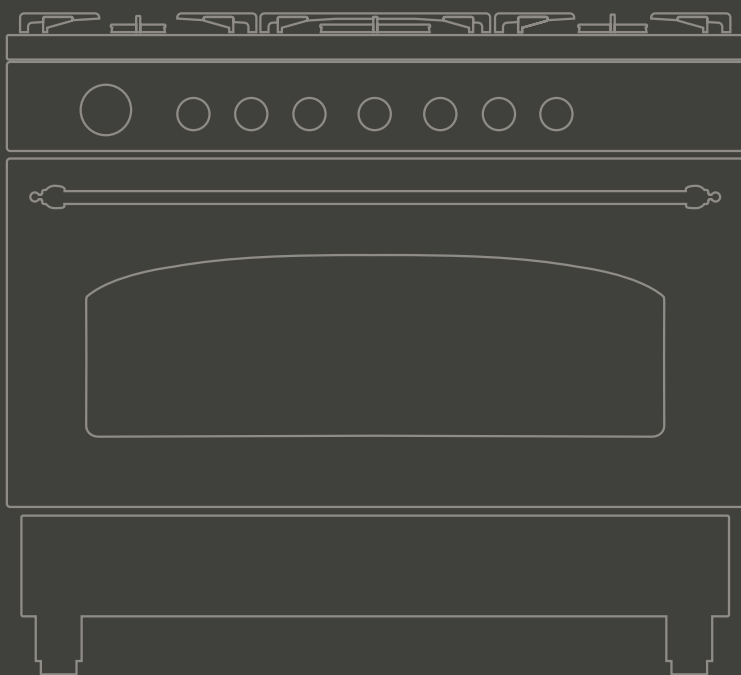
Programador electrónico digital



Programador analógico



Amplia capacidad



 **Bompani**  
ARGENTINA

[www.bompani.com.ar](http://www.bompani.com.ar)

 **CONECTECH**

Conectech S.A.  
Panamá 3152  
(B1605EDB)  
[info@conectech.com.ar](mailto:info@conectech.com.ar)  
Munro, Buenos Aires  
Argentina